

# ホイール式ブーム9m ~ 19m

車両系

ステージ

ブーム

その他

ホイール式ブーム9m ~ 19m



広範囲の移動作業が必要な仮締め、本締め、安全ネット張りなどの作業に適しています。

造船所、工場施設の保守点検、建築現場などの高所作業に活躍します。



## ホイール式ブーム9m ~ 19m

機種	ホイール式9m	ホイール式10m	ホイール式11.5m	ホイール式12m	ホイール式18m	ホイール式19m	
メーカー	アイチ	アイチ	アップライト	アイチ	アイチ	アイチ	
型式	SP090	SP10CSN	AB38	SP12CSN	SP18A	SP19C SM	
デッキ	最大積載荷重 (kg)	200	250	215	250	200	250
	最大地上高 (m)	9	9.9	11.5	12	18.2	19
	最大作業高 (m)	11	11.9	13.5	14	20.2	21
	作業床サイズ (幅×長さ×高さ) (m)	1.5×0.75×1	0.72×1.47×1	1.2×0.6×1	0.72×1.47	0.72×1.47	0.75×1.5
機体	全長 A (mm)	5600	6800	4040	6800	9170	9600
	全幅 B (mm)	1750	2000	1500	2000	2430	2450
	全高 C (mm)	1970	1990	1900	1990	2550	2650
	機械重量 (kg)	6000	7650	3550	8400	11700	11400
	登坂能力 (度)	10	15	20	15	12	12
	許容路面傾斜角度 (度)	3	3	3	3	3	3
	タンク容量 (ℓ)	44	80	12	80	150	130
	走行スピード (高/低) (km/h)	2/1	4/0.7	0~0.7/0~4	4/0.7	0~4	4/0
	最大接地圧 (kgf/cm <sup>2</sup> )	9.1	11.8	9.2	12.7	18.4	1350kPa
	駆動方式	エンジン	エンジン	バッテリー/エンジン	エンジン	エンジン	エンジン
	タイヤ	ノンバンク・ホイト	ノンバンク・ホイト	ノンマーキング	ノンバンク・ホイト	ノンバンク・ホイト	ノンバンク・グライ

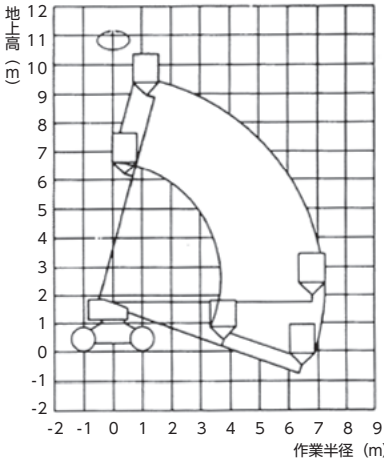
### 安全装置

SP090	油圧系安全装置 (油圧安全弁、ジャッキ伸縮安全装置、ブーム起伏安全装置)、走行速度規制装置、緊急停止装置、フートスイッチ、車体傾斜警報装置 (3°)、補助ロープ掛け、セーフティスイッチ、走行警報装置
SP10CSN	セーフティスイッチ、フートスイッチ、作動停止装置、作業範囲規制装置、走行速度規制装置、油圧系安全装置、電気系安全装置、走行警報装置、車体傾斜角警報装置、燃料残量警告灯、エンジン水温・油音警報灯
AB38	傾斜センサー、アワーメーター/バッテリー残量計、緊急降下装置、走行/昇降警報装置、過積載防止装置、緊急停止スイッチ
SP12CSN	ノンストップ規制装置、セーフティスイッチ、フートスイッチ、作動停止装置、作業範囲規制装置、走行速度規制装置、油圧系安全装置、電気系安全装置、走行警報装置、車体傾斜角警報装置、燃料残量警告灯、エンジン水温・油音警報灯
SP18A	油圧系安全装置、走行警報装置、車体傾斜角警報装置、旋回速度規制装置、起伏速度規制装置、走行速度規制装置、作業停止装置、セーフティスイッチ、フートスイッチ、燃料残量警告装置、エンジン水温・油温警報装置
SP12CSN	油圧系安全装置、走行警報装置、車体傾斜表示、作業範囲規制装置、旋回速度規制装置、走行速度規制装置、作動停止装置、セーフティスイッチ、フートスイッチ、自己故障診断装置、旋回ロック装置、手摺ガードレバーガード、非常用ポンプ、燃料警告表示、水温異常表示、油圧異常表示

年式、メーカーにより多少異なります。

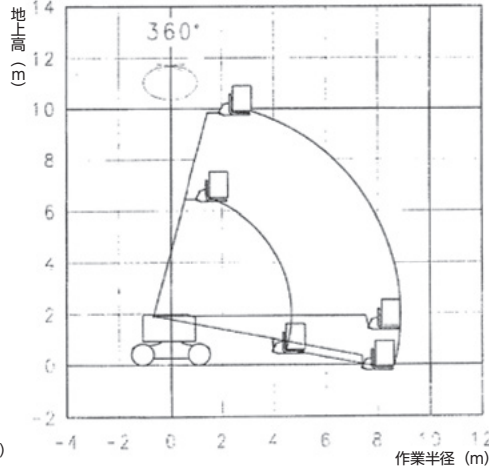
●作業範囲図

ホイール式7m

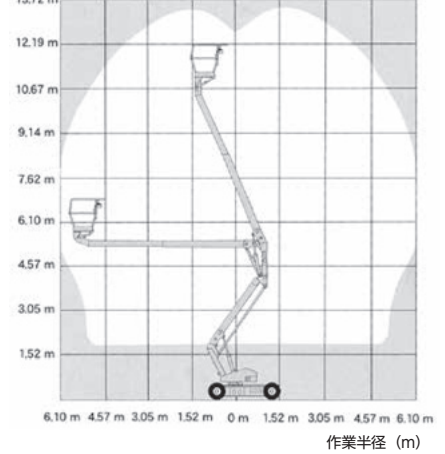


ホイール式10m

積載荷重 250kg

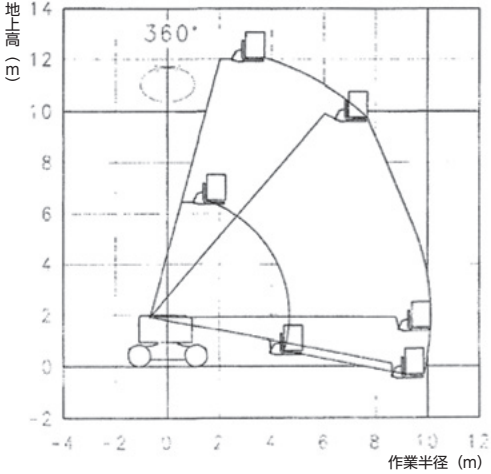


ホイール式11.5m

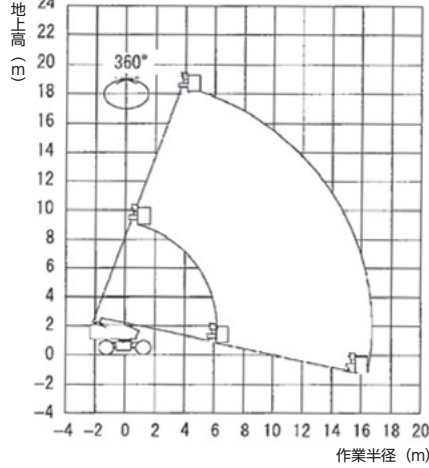


ホイール式12m

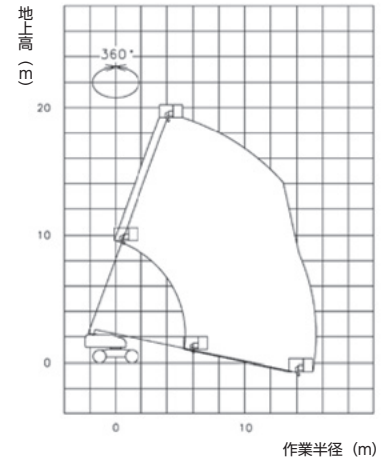
積載荷重 250kg



ホイール式18m



ホイール式19m



●寸法図

